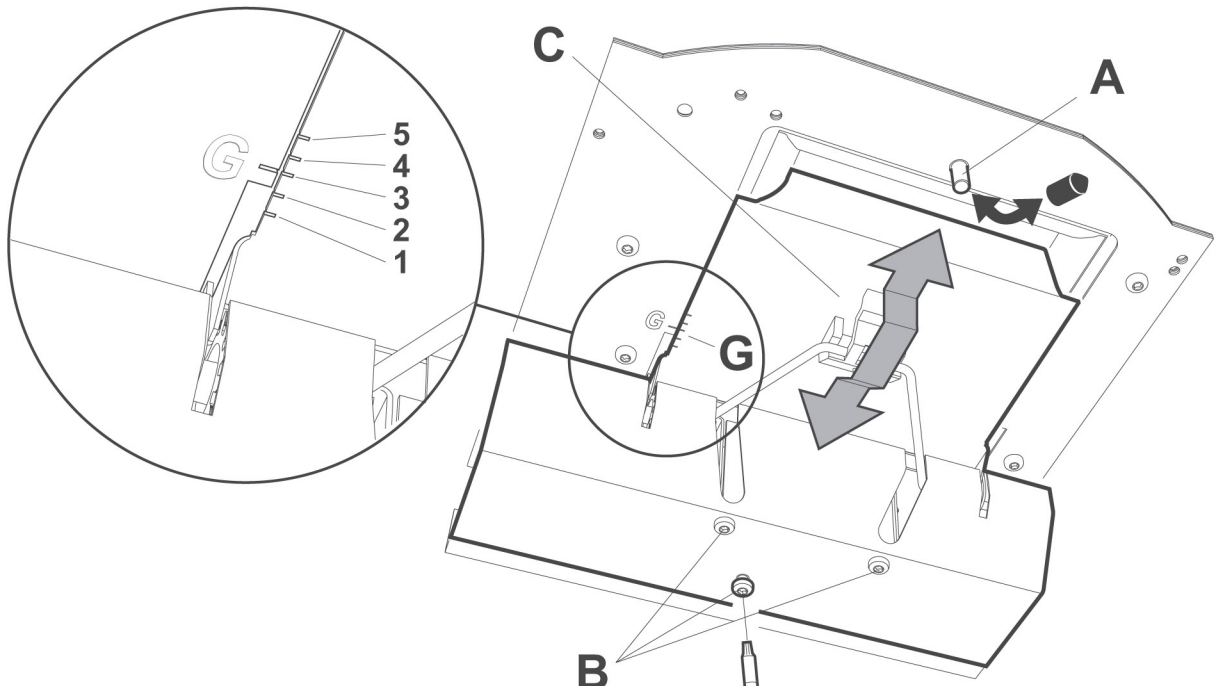
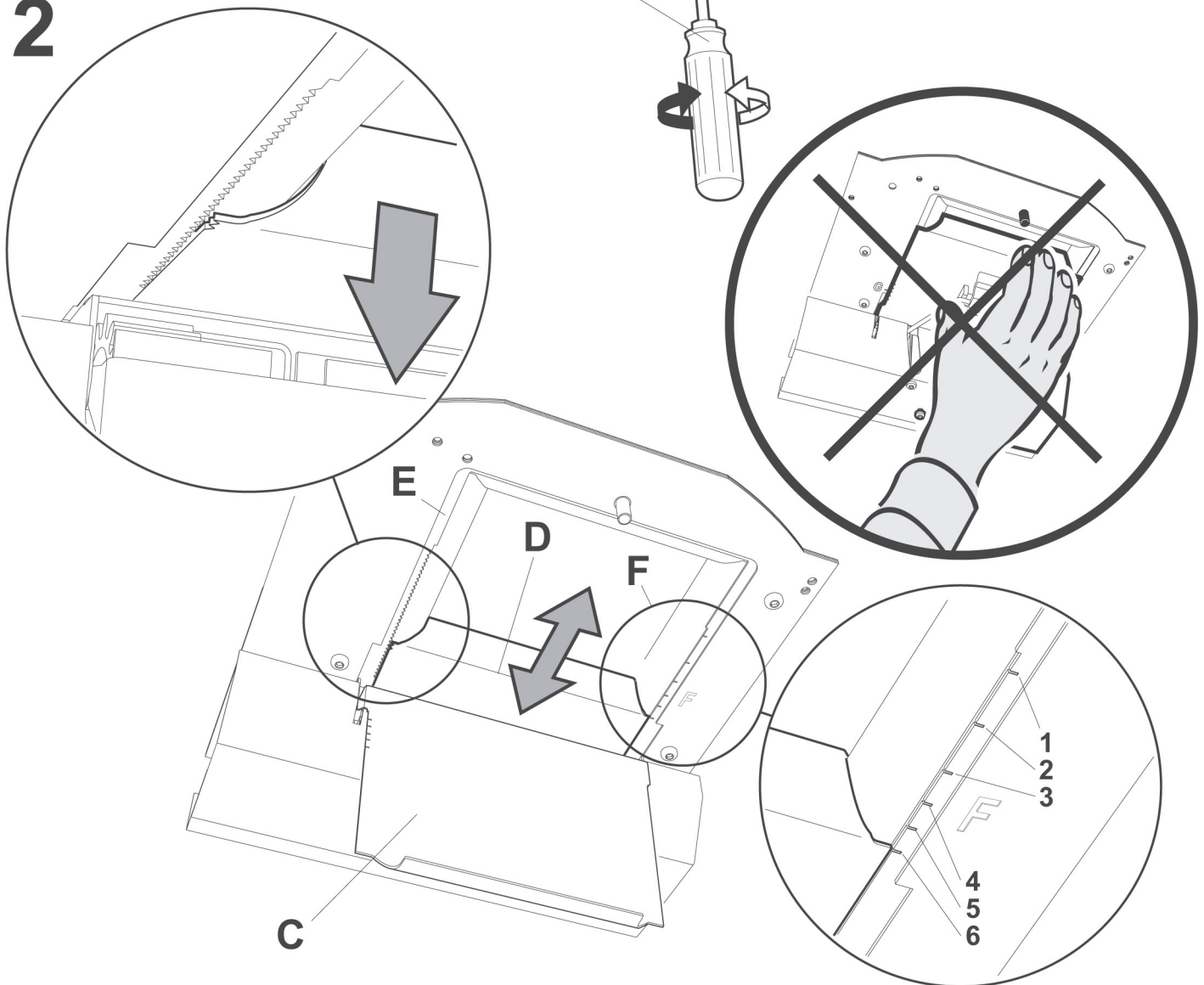


Ilmavirtausten säätö

1



2





PELTIASETUKSET

Ilmavirtausta säädetään pellin avulla. Pellin säätäminen on mahdollista, kun suodatin irrotetaan, katso liesikuvun käyttöohjetta.

Mittaaminen, kuva 1.

Mittauspaine Pm mitataan mittauskohdassa **A**. Mittauspaineen Pm ja pellin asennon avulla ilmavirta voidaan lukea säätökaaviosta, jossa **G1-G5** on perustuuletus ja **F1-F6** on tehostettu tuuletus. Jos ilmamäärää on muutettava, katso kaaviosta uusi pellin säätö ja säädä sen jälkeen pellin asentoa alla olevan kuvauksen mukaisesti.

Perustuuletuksen säätö, kuva 1.

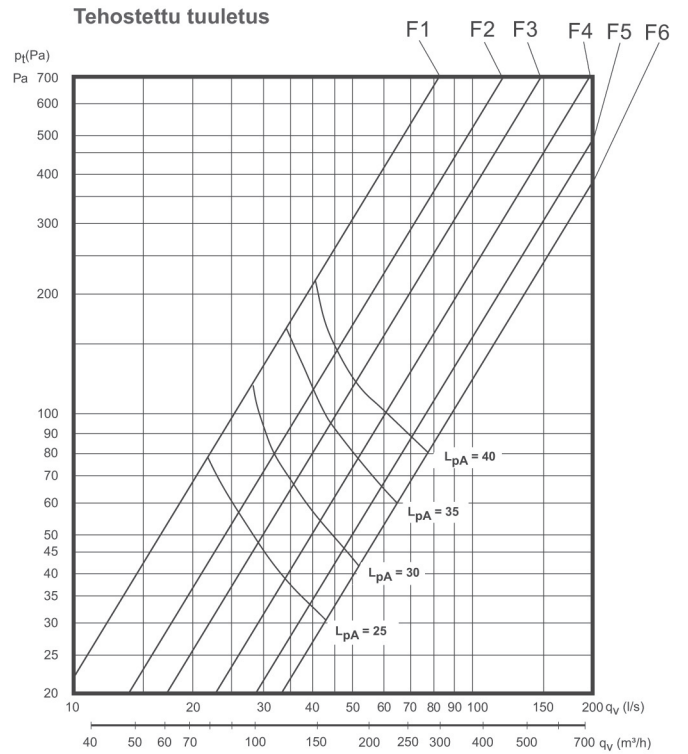
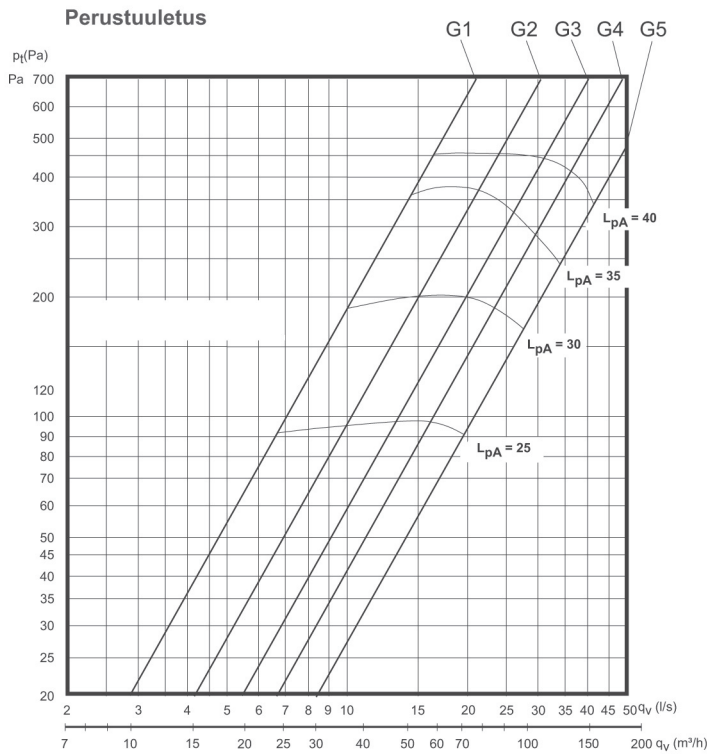
Säädä perustuuletus peltiluukun ollessa suljettuna. Irrota ruuvit **B**. Siirrä peltiluukku **C** haluttuun asentoon. **HUOM! Käsittele peltiä varovaisesti!** Peltiluukun asennon **G1 - G5** merkinnät vastaavat arvoja kaaviossa **Perustuuletus**, katso seuraava sivu. Kiinnitä peltiluukku ruuveilla **B**. Mittaa paine Pm ja tarkista, että toivottu perusvirtaus on saavutettu.

HUOM!

PELTIÄ EI VOI AVATA MANUAALISESTI.

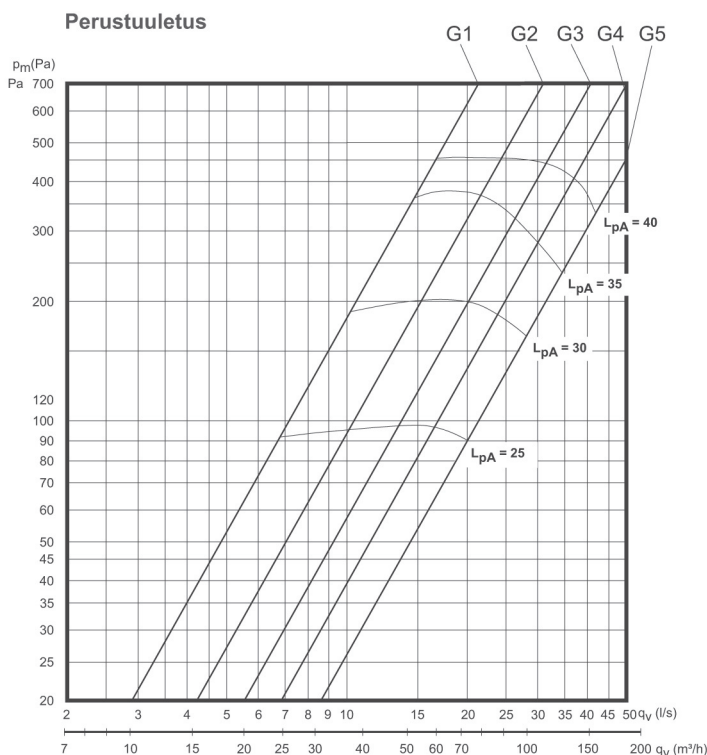
Tehostetun tuuletuksen säätö, kuva 2.

Avaa peltiluukku **C** liesikuvun katkaisimella. Irrota siirtopelti **D** nostamalla pelti lukituspiikeistä **E**. **Käsittele siirtopeltiä varovaisesti, älä taivuta siitä.** Siirrä pelti haluttuun asentoon. Siirtopellin asennon **F1 - F6** merkinnät vastaavat arvoja kaaviossa **Tehostettu tuuletus**, katso seuraava sivu. Paina siirtopelti kiinni lukitukseen, varmista että se kiinnittyy kunnolla. Mittaa paine Pm ja tarkista, että toivottu tehostettu virtaus on saavutettu.

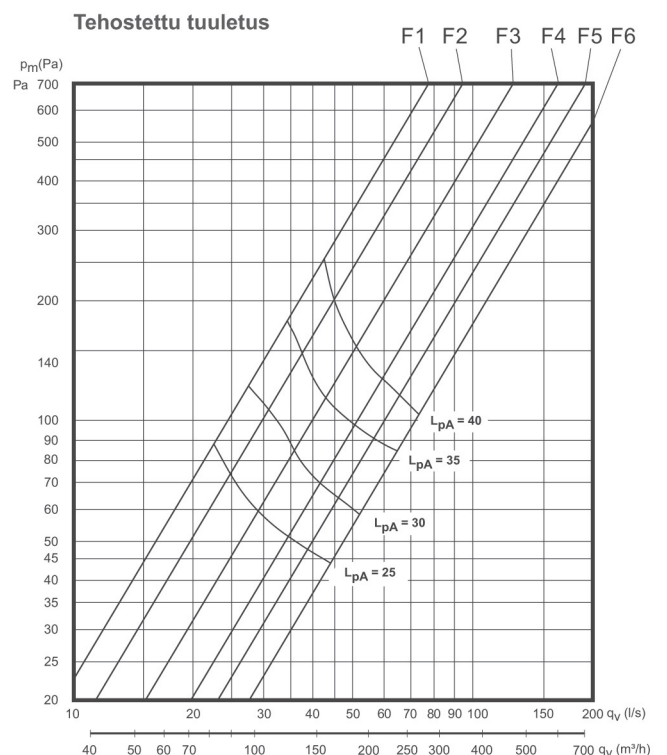


Säätökaavio

Kuva 1



Kuva 2



L_pW = A-painotettu äänentasapaino 1 pW:n suhteen

L_pA = A-painotettu äänentasapaino 10 m² Sabin